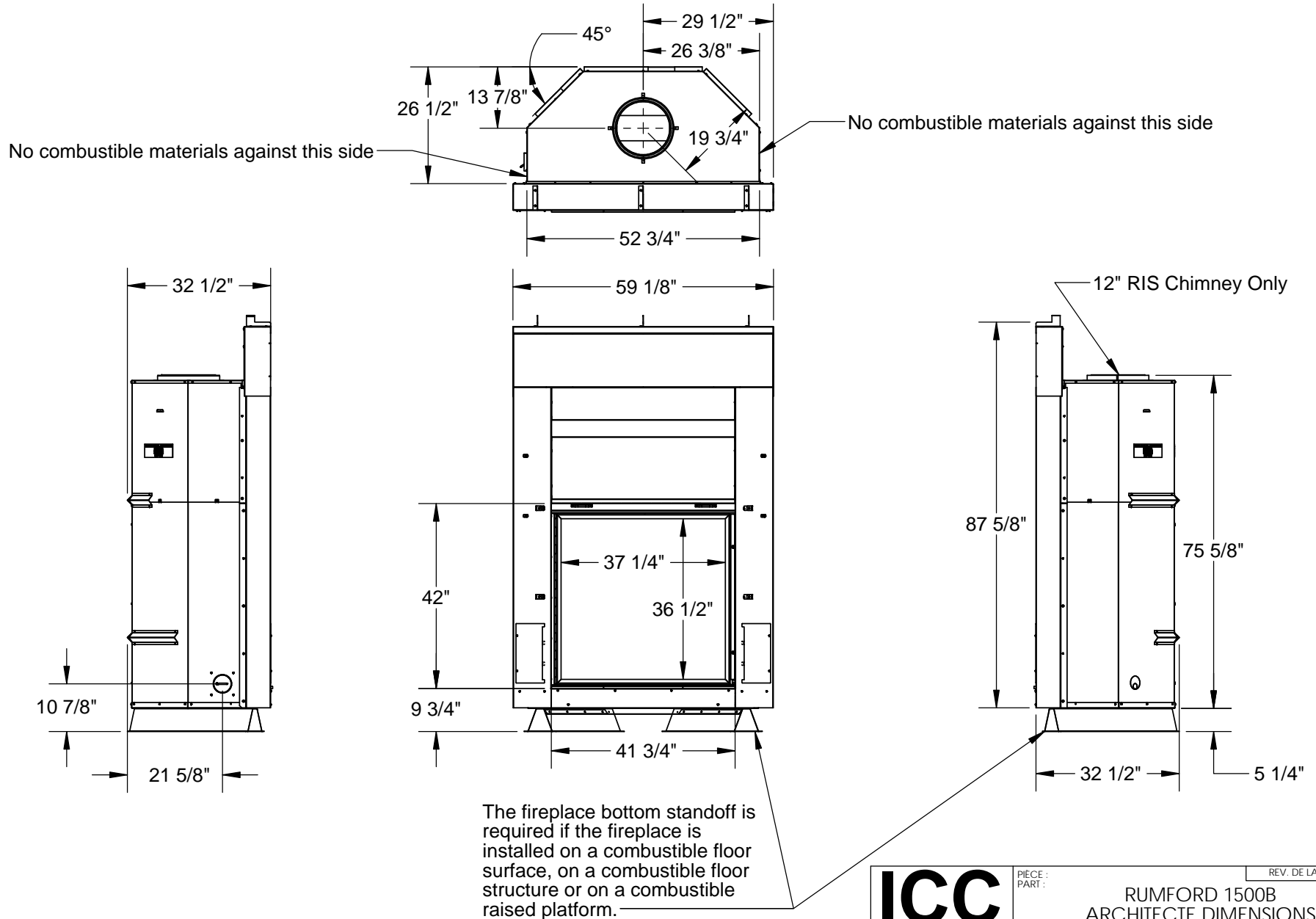


NOUS NOUS RÉSERVONS LE DROIT DE MODIFIER LES DIMENSIONS ET SPÉCIFICATIONS DE NOS PRODUITS SANS AVERTISSEMENT PRÉALABLE.

WE RESERVE THE RIGHT TO CHANGE DIMENSIONS AND SPECIFICATIONS OF OUR PRODUCTS WITHOUT PRIOR NOTIFICATION.

REV.	DESCRIPTION	DATE	DCI	DESS.	VER.
00	PREMIÈRE ÉMISSION / FIRST ISSUE	2016-06-28	---	S.B.	L.C.



ICC	PIÈCE : PART :	REV. DE LA PIÈCE : ---AJ
	RUMFORD 1500B ARCHITECTE DIMENSIONS	
ECHELLE: 1:32 SCALE: 1:32	DWG. NO. EF-RR1500B - architecte - dimensions	REV. 00

L'INFORMATION CONTENUE DANS CE DESSIN EST LA PROPRIÉTÉ DE COMPAGNIE DE CHEMINEES INDUSTRIELLES INC. TOUTE REPRODUCTION SANS AUTORISATION ECRITE EST DEFENDUE.
THE INFORMATION CONTAINED IN THIS DRAWING IS THE EXCLUSIVE PROPERTY OF INDUSTRIAL CHIMNEY COMPANY INC. REPRODUCTION WITHOUT WRITTEN AUTHORISATION IS PROHIBITED.

FEUILLE 1 DE 1
SHEET 1 DE 1