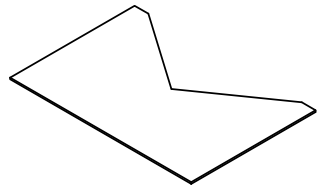
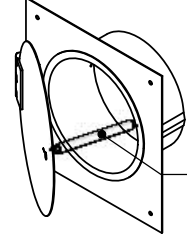


98.02.01.L
Steel Baffle
Déflecteur d'acier



99.06.04.L
Outside Air Damper
Registre d'air extérieur



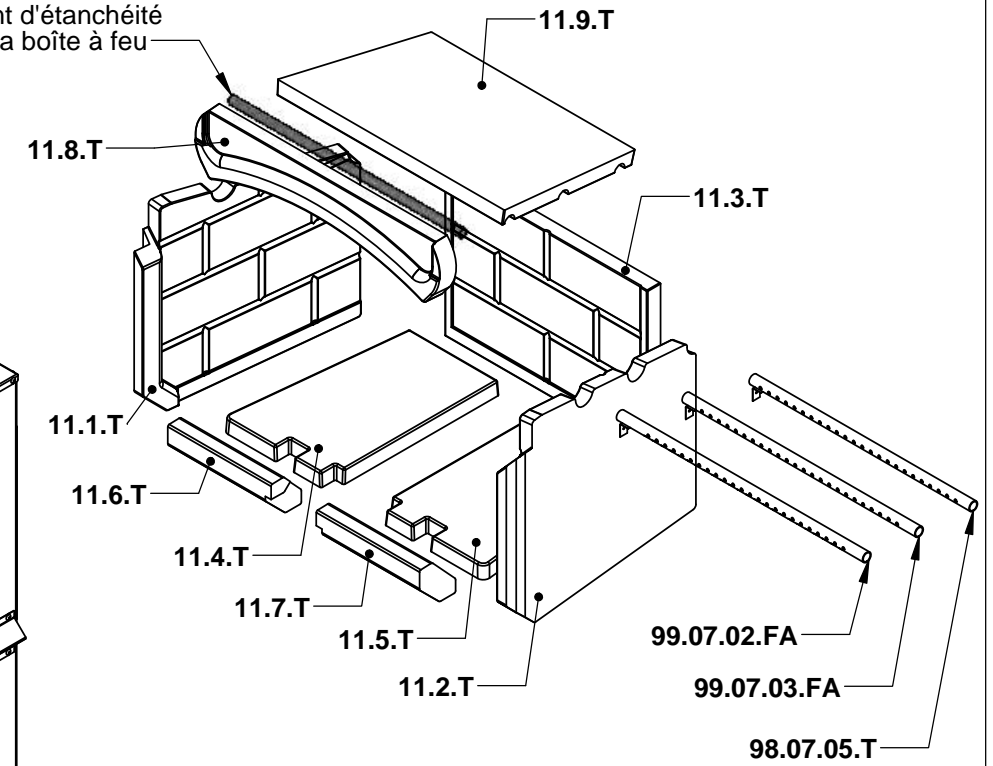
98.06.02.L
Spring
Ressort

99.06.03.L
Outside Air Damper Chain
Chaine du registre d'air extérieur

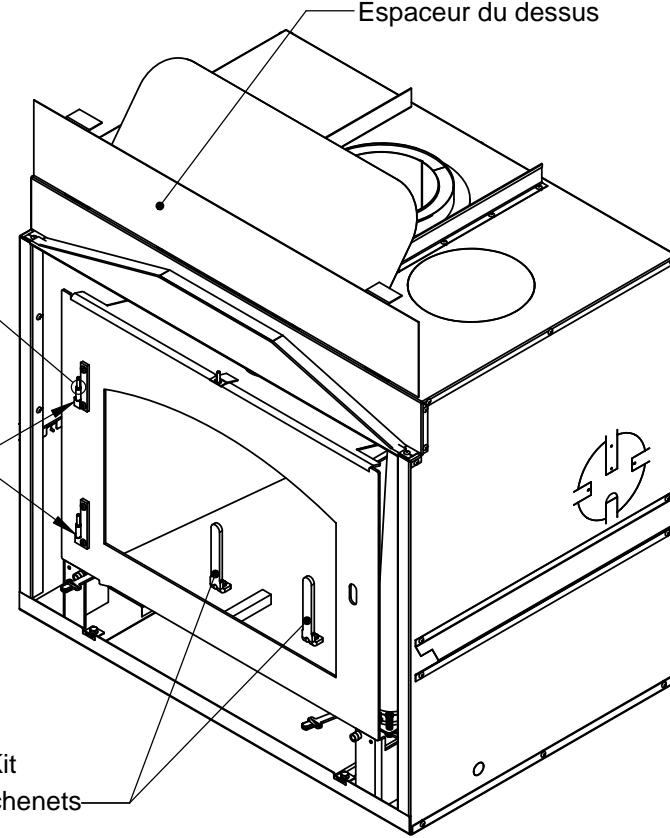


99.11.01.T
Complete Refractory Brick Set
Ensemble complet de pierres réfractaires

98.02.02.L
Firebox Gasket
Joint d'étanchéité de la boîte à feu



99.06.01.L
Top Standoff
Espaceur du dessus

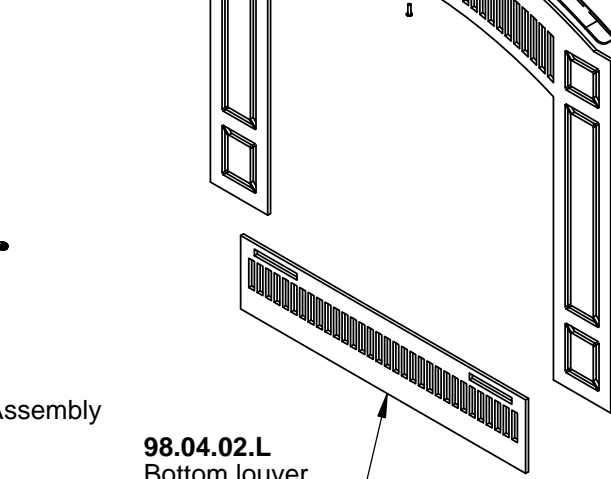


98.09.03.L
Door Hinge Brass Bushing (2)
Bague de laiton de peinture (2)

99.09.03.L
Door Hinges
Pentures de porte

99.12.01.FB
Log Retainer Kit
Ensemble de chenets

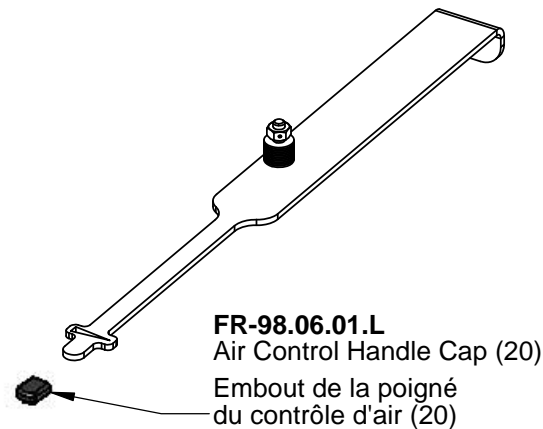
98.04.01.L
Faceplate
Façade



98.04.02.L
Bottom louver
Grille du bas

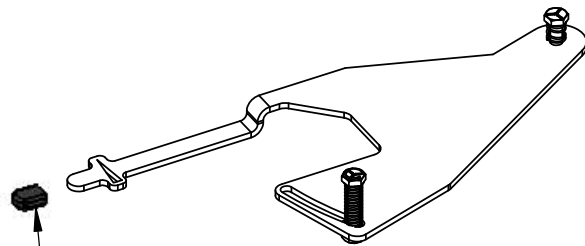
99.09.01.L
Complete Glass Door Assembly
Porte vitrée assemblée

99.07.02.L
Left (Outside) Air Control Handle
Poignée du contrôle d'air extérieur (gauche)



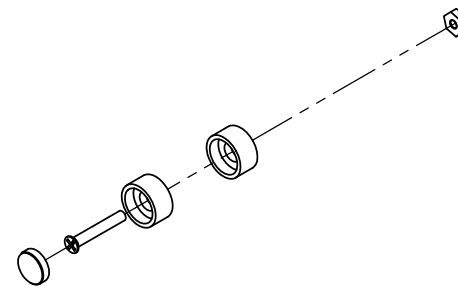
FR-98.06.01.L
Air Control Handle Cap (20)
Embout de la poignée du contrôle d'air (20)

99.07.01.L
Right (Combustion) Air Control Handle
Poignée du contrôle d'air de combustion (droit)

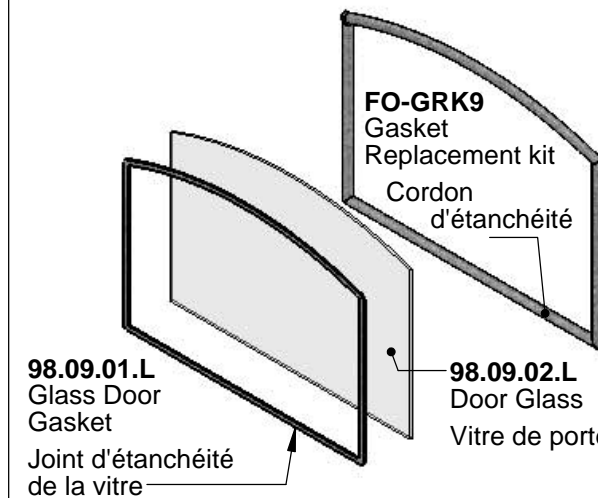


FR-98.06.01.L
Air Control Handle Cap (20)
Embout de la poignée du contrôle d'air (20)

99.06.02.L
Bottom Louver Magnet Assembly
Fixation aimantée pour grille du bas

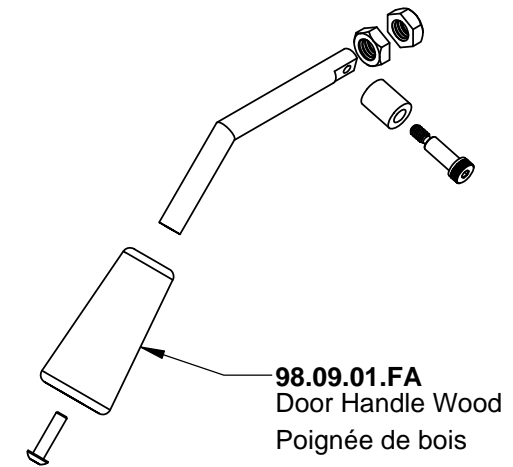


99.09.02.L
Door Glass & Gasket
Vitrage de porte avec joints d'étanchéité



98.09.01.L
Glass Door Gasket
Joint d'étanchéité de la vitre

ER-99.09.01.FA
Door Handle Assembly
Assemblage de la poignée de porte



98.09.01.FA
Door Handle Wood
Poignée de bois



WOODBURNING FIREPLACES

PEARL - PERLE



FOYERS AU BOIS

DATE	REV.
2016-09-01	01