

FO-GRK6
DOOR GASKET
JOINT
D'ÉTANCHÉITÉ
POUR PORTE

99.10.01.FB
TOP LOUVER
PERSIENNE
SUPÉRIEURE

99.09.04.FB
DOOR HINGES
PENTURES DE
PORTE

99.09.03.FB
COMPLETE DOOR AND
GLASS ASSEMBLY
PORTE VITRÉE ASSEMBLÉE

99.10.02.FB
BOTTOM LOUVER
PERSIENNE
INFÉRIEURE

6.13.N
TOP STANDOFF
ESPACEUR DU DESSUS

1.6.1.N
SIDE STANDOFF
ESPACEUR DE CÔTÉ

99.07.02.FB
COMBUSTION AIR LEVER
ASSEMBLY
ASSEMBLAGE DE LA POIGNÉE
DU CONTRÔLE D'AIR DE COMBUSTION

99.02.01.FB
INTERNAL BAFFLE
ASSEMBLY
ASSEMBLAGE DU
DÉFLECTEUR INTERNE

7.2.DNP
COMBUSTION AIR CONTROL GASKET
JOINT D'ÉTANCHÉITÉ POUR CONTRÔLE
D'AIR DE COMBUSTION

99.07.01.FB
COMBUSTION AIR CONTROL ASSEMBLY
ASSEMBLAGE DU CONTRÔLE D'AIR DE
COMBUSTION

99.12.01.N
TERMINAL BLOCK ASSEMBLY
ASSEMBLAGE DU BLOC
DE BORNES

7.10.N

7.9.N

7.8.N



WOODBURNING FIREPLACES

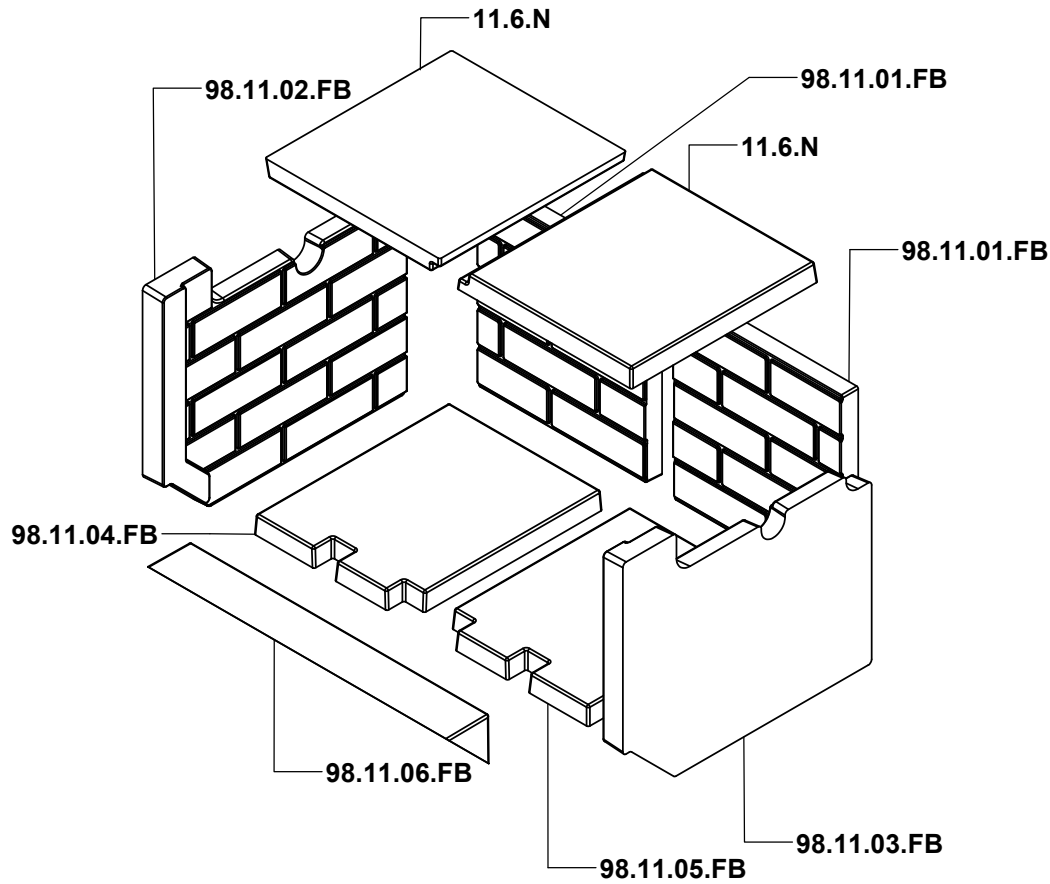
FOCUS 320



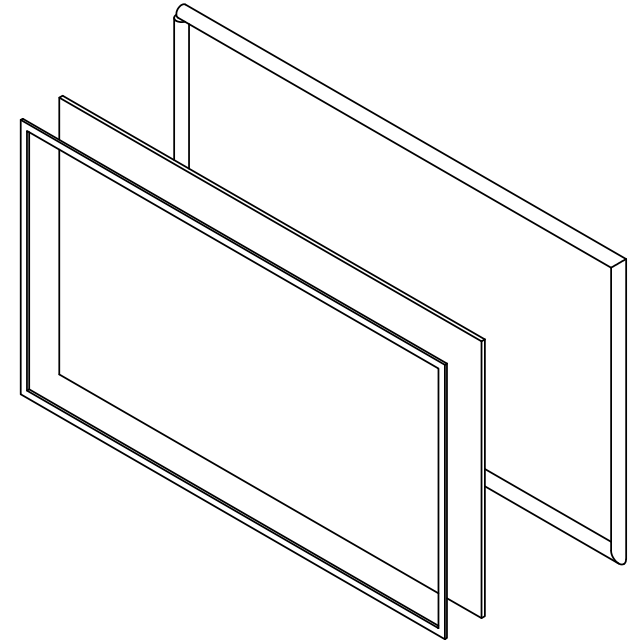
FOYERS AU BOIS

DATE	REV.
2012-07-03	00

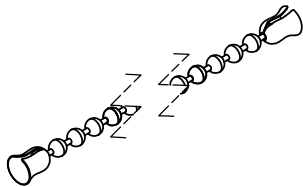
99.11.01.FB
 COMPLETE REFRACTORY
 BRICK SET
 ENSEMBLE COMPLET DE
 PIERRES RÉFRACTAIRES



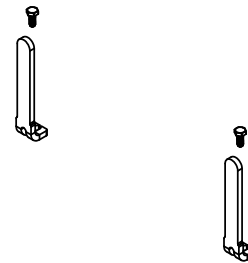
99.09.02.FB
 DOOR GLASS AND GASKET
 VITRAGE DE PORTE AVEC JOINT
 D'ÉTANCHÉITÉ



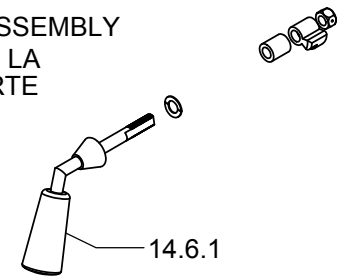
99.06.01.N
 CHAIN ASSEMBLY
 ASSEMBLAGE DE
 LA CHAÎNE



99.12.01.FB
 LOG RETAINER KIT
 ENSEMBLE DE CHENETS



99.09.01.FB
 DOOR HANDLE ASSEMBLY
 ASSEMBLAGE DE LA
 POIGNÉE DE PORTE



WOODBURNING FIREPLACES

FOCUS 320



FOYERS AU BOIS

DATE	REV.
2012-07-03	00